



## **Instrumental para Haste Intramedular Femoral Charfix System com ASB (Angular Set Block)**

O Instrumental com ABS para implantação da Haste Intramedular Femoral Charfix System é composto por caixa contendo conjunto completo de instrumental, dispostos na ordem que o procedimento cirúrgico de implantação é conduzido.

A caixa com o instrumental é composta por duas bandejas empilháveis, projetadas para serem retiradas à medida que o procedimento cirúrgico avança e com o objetivo de facilitar o transcurso da cirurgia. Em função da abordagem adotada pelo cirurgião, cada componente é retirado da caixa onde o material está acondicionado, conforme vai surgindo a necessidade durante o procedimento.

Juntamente com o instrumental devem ser encaminhadas caixas contendo modelos de hastes e elementos de bloqueio femoral que precisam estar disponíveis para escolha do cirurgião no momento do procedimento. A escolha dos modelos da Haste Intramedular Femoral Charfix System varia em função do tipo de lesão e da técnica cirúrgica adotada pelo cirurgião. Esta caixa foi projetada para acomodar os implantes de forma a atender todas as medidas dos modelos disponíveis para a aplicação escolhida.

A ferramenta ASB denominada "Conjunto de Bloqueio Angular" foi desenvolvida para auxiliar o cirurgião a realizar o bloqueio na parte distal do fêmur.

### **Conjunto de Bloqueio Angular**

*ASB - Angular Set Block*



Esta ferramenta é utilizada para compensar e corrigir a localização de furos em guias e hastes, melhorando de forma significativa o bloqueio da haste na porção distal do fêmur e reduzindo tanto o tempo de cirurgia como o período de exposição do paciente aos raios-X. Permite também o bloqueio da haste na parte distal em segundo plano e em plano perpendicular.











Foi desenvolvida para ser utilizada na implantação das Hastes Intramedulares Femorais Charfix, tanto a Haste Femoral Universal como as Trocântéricas curta e longa (Charfix System e ChFN System).

Os demais instrumentais foram desenhados para utilização exclusiva com os componentes da Haste Intramedular Femoral Charfix System e não devem ser utilizados com outros produtos.










## Descrição individual dos instrumentais










Item	Imagem	Código	Descrição (Quantidade)
1		40.5091.000	Braço de inserção (1)
2		40.5097.000	Inserção 135° (1)
3		40.5093.000	Inserção distal D (1)
4		40.5094.000	Parafuso de conexão M10 x 1 L=55 (1)
5		40.5095.000	Parafuso de conexão M10 x 1 L=66 (1)
6		40.5096.000	Parafuso de compressão (1)
7		40.5098.000	Medidor de comprimento de haste (1)










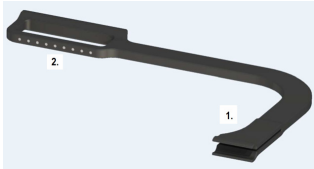
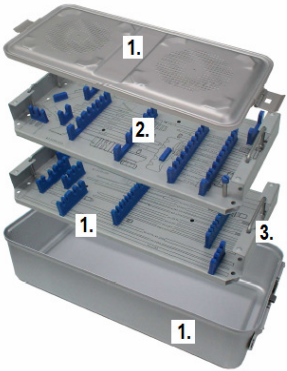
Item	Imagem	Código	Descrição (Quantidade)
8		40.3327.000	Trocar 9 (1)
9		40.3328.000	Guia de proteção 11/9 (2)
10		40.3329.000	Guia da broca 9/6,5 (1)
11		40.3330.000	Guia da broca 9/4,5 (1)
12		40.3331.000	Guia de fio de Kirschner (1)
13		40.3332.000	Medidor de comprimento de parafuso de reconstrução (1)
14		40.3333.000	Fio de Kirschner 2,0/380 (4)
15		40.3614.000	Guia de Proteção 9/6,5 (2)
16		40.3615.000	Guia de Proteção 6,5/3,5 (2)
17		40.3616.000	Conjunto de bloqueio 9/4,5 (2)



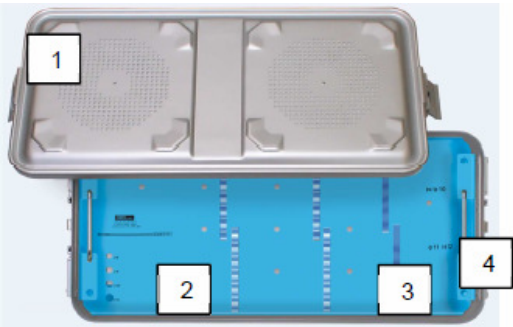
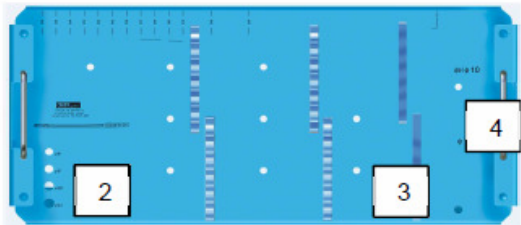
Item	Imagem	Código	Descrição (Quantidade)
18		40.3617.000	Trocar 6,5 (1)
19		40.3696.000	Guia da broca 6,5/4,5 (1)
20		40.1374.000	Medidor de comprimento de parafuso (1)
21		40.5523.000	Furador Curvo 8,0 (1)
22		40.5507.000	Impactador-Extrator (1)
23		40.3667.000	Martelo (1)
24		40.5071.000	Conector M10 x 1/M12 (1)
25		40.5526.000	Chave S10 (1)
26		40.1348.000	Guia canulada de Teflon (1)

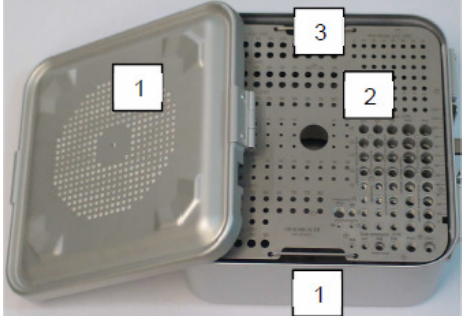
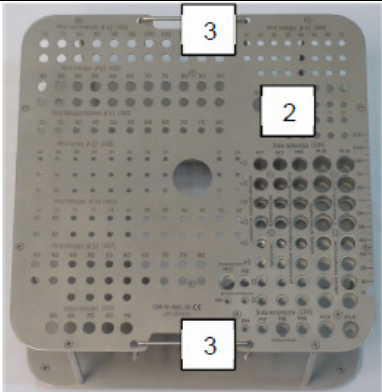
<b>Item</b>	<b>Imagem</b>	<b>Código</b>	<b>Descrição (Quantidade)</b>
<b>27</b>		40.3925.580	Fio guia 3,0/580 (1)
<b>28</b>		40.1351.000	Cabo para fio guia (1)
<b>29</b>	 1. 2.	40.3604.000	Chave para parafuso S 3,5 (1)
<b>30</b>		40.5333.000	Broca com escala 4,5/350 (1)
<b>31</b>		40.5330.000	Broca com escala 3,5/250 (2)
<b>32</b>		40.2068.350	Broca 6,5/350 (1)
<b>33</b>		40.3674.000	Broca canulada 6,5/300 (1)
<b>34</b>	 1. 2.	40.3675.000	Chave para parafuso canulado S 5,0/2,2 (1)
<b>35</b>		40.3676.000	Medidor de comprimento de parafuso canulado (1)

<b>Item</b>	<b>Imagem</b>	<b>Código</b>	<b>Descrição (Quantidade)</b>
<b>36</b>		40.5065.009	Guia de inserção 9,0 (2)
<b>37</b>		40.5065.011	Guia de inserção 11,0 (2)
<b>38</b>		40.5074.000	Chave para parafuso S 3,5 (1)
<b>39</b>		40.5075.000	Guia de parafuso (1)
<b>40</b>		40.1387.000	Broca 4,5/250 (1)
<b>41</b>		40.5004.500	Conjunto de bloqueio angular ASB (1)
<b>42</b>		40.3662.000	Guia de proteção 11/9 (1)

Item	Imagem	Código	Descrição (Quantidade)
43		40.5522.000	Indicador de posição do parafuso (1)
44		40.5099.600	Caixa para instrumental femoral Charfix System com ASB (1)

**Caixas para Hastes e Elementos de Bloqueio**

Item	Imagem	Código	Descrição (Quantidade)
47		40.5753.000	Caixa para hastes femorais Charfix System completa (1)
48		40.5753.100	Bandeja para hastes femorais Charfix System (1)

Item	Imagem	Código	Descrição (Quantidade)
49		40.4686.000	Caixa para elementos de bloqueio femoral Charfix System completa (1)
50		40.4686.100	Bandeja para elementos de bloqueio femoral Charfix System (1)





**GLOBOMEDICAL PRODUTOS MÉDICOS LTDA.**

Rua Turiassu, Nº 390 - Cj 151/152 - Perdizes

São Paulo - SP - Cep 05005-000

Fone: (11) 3862-4427

WWW.GLOBOMEDICAL.COM.BR

9

**Frente**



**Verso**

